



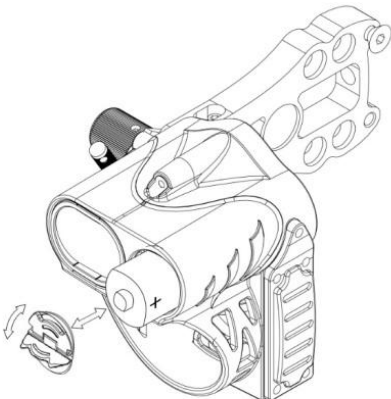
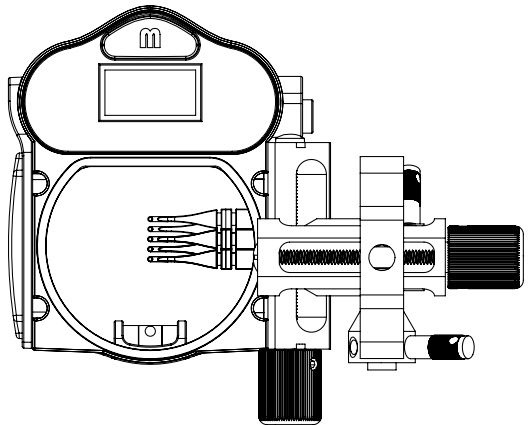
VISIER MIT ENTFERNUNGSMESSER BENUTZERHANDBUCH

Das Visier mit Entfernungsmesser von Booster ist ein Hybrid-Visier mit einem integrierten Entfernungsmesser und einer robusten CNC-Aluminiumstruktur. Das Visier hat eine horizontale und vertikale Schiene mit einer lasergravierten Skala. Die horizontale und vertikale Regulierung ist mikrometrisch und kann blockiert werden, beides kann sehr einfach und schnell vorgenommen werden.

Das Visier kann nicht nur das Ziel genau erfassen, sondern auch die Entfernung jedes Zieles innerhalb von 300 Metern messen.

Die Entfernung, über die der Entfernungsmesser genau arbeiten kann, hängt vom Ziel ab. 300 Meter ist die messbare Entfernung mit einem baumartigen Ziel.

Die Entfernung und der Winkel werden beide auf dem OLED Bildschirm (Auflösung 128*64) angezeigt.



BATTERIEWECHSEL

Nehmen Sie den Deckel des Batteriefachs ab und legen Sie eine CR2-3V-Batterie ein. Achten Sie dabei darauf, dass die negative Seite nach innen zeigt. Schließen Sie dann den Deckel des Batteriefachs.



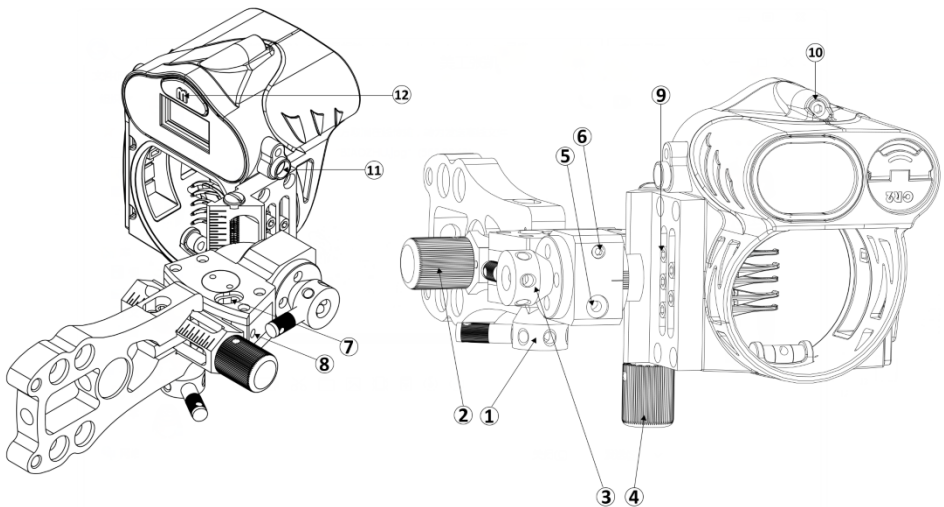


EIGENSCHAFTEN

Größe	195*126.2*100.2mm	Laser	905nm Klasse 1
Gewicht	366g	Aktionsradius / Distanz	5-300 Meter
Anzahl der Pin	5	Maßeinheit	Meter oder Yard
Durchmesser des Pin	0.5mm/0.019"	Batterie	CR2 3V
Schutzart / undurchlässig	IPX5		

ZUBEHÖR

- Klettverschluss * 1
- Inbusschlüssel * 4
- Befestigungsschraube * 2



- 1. Blockierung der horizontalen Position des Pin
- 2. Knopf zur horizontalen Regulierung der Pin
- 3. Vertikale Sperre der Pin
- 4. Knopf für Höheneinstellung
- 5. Sperre der vertikalen Regulierung des Visier
- 6. Vertikale Regulierung des Visier
- 7. Fixierung der seitlichen Position des Visiers
- 8. Einstellung der horizontalen Position
- 9. Pin Einstellschraube
- 10. ROTER Laser
- 11. Anschluss für Schaltkabelset
- 12. Modus Taste



INSTALLATIONSANLEITUNG

Befestigen Sie das Visier mit Hilfe des mitgelieferten Inbusschlüssels und den Befestigungsschrauben am Bogen.

1. Stellen Sie den ersten Pin auf 20m ein.

Lösen Sie die Sperre ①, beim Drehen im Uhrzeigersinn ② bewegen sich die Pins nach links, gegen den Uhrzeigersinn nach rechts.

Lösen Sie die Sperre ③, beim Drehen im Uhrzeigersinn ④ bewegen sich die Pin nach oben, gegen den Uhrzeigersinn nach unten.

Nachdem Sie den ersten Pin eingestellt haben fixieren Sie die Blockierung. ① ③

2. Richten Sie den Entfernungsmesser am oberen Stift aus

Es ist notwendig den Entfernungsmesser am obersten Pin auf 20 Yards (18m) auszurichten. Die Ausrichtung muss im Vollauszug und während man durch das Peep blickt erfolgen.

Der ROTE Laser ist werkseitig mittels Tarierungslaser kalibriert. Die Inbusschlüssel zum Lösen der Schrauben verwenden ⑩; nun den ROTEN Laser einschalten. Den Laser nur zum Ausrichten, nicht für die Jagd verwenden. Es empfiehlt sich den Laser in einem dunklen Raum einzustellen, da er dort viel sichtbarer wird. Wenn der Laser eingeschaltet ist, den Bogen spannen und kontrollieren wohin der Laserpunkt zeigt.

Wenn der Laser auf einen anderen Punkt zeigt als der seitliche Pin, diesen lösen ⑦ und einstellen ⑧. Wenn im Uhrzeigersinn gedreht wird ⑧ bewegt sich der Laserpunkt nach links, gegen den Uhrzeigersinn hingegen nach rechts. So lange einstellen bis der Laserpunkt und der Pin horizontal gleich ausgerichtet sind. Dann wieder fixieren. ⑦

Wenn der Laser höher oder niedriger als der Pin zeigt, entriegeln ⑤ und regulieren. ⑥

Wenn er im Uhrzeigersinn gedreht wird, verschiebt sich der rote Laser nach oben, gegen den Uhrzeigersinn verschiebt er sich nach unten. Sobald Laser und Pin vertikal ausgerichtet sind fixieren Sie diese wieder. ⑤

Es können einige Versuche notwendig sein um den roten Laser am obersten Pin auszurichten.

Stellen Sie den 20 Meter Pin erneut ein, wenn der erste Pin und der rote Laser immer noch anders positioniert sind, richten Sie diese erneut aus.

Es könnten einige Wiederholungen notwendig sein.

Schalten Sie den ROTEN Laser aus und schrauben Sie die Kappe nach dem Ausrichten fest.

Nachdem des Einstellen abgeschlossen wurde, wird der Entfernungsmesser auf dem 20m Pin kalibriert. Wenn die Entfernung zu einem Ziel auf dem Platz gemessen wird, verwenden Sie den 20m Pin um das Ziel zu prüfen und verwenden dann den Pin mit der richtigen Distanz.



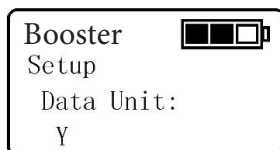
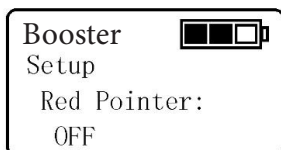
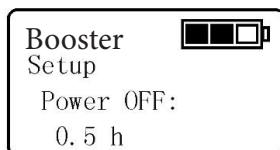
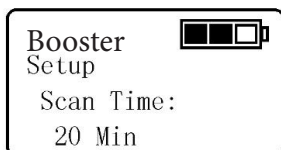
ANLEITUNG FÜR DEN ENTFERNUNGSMESSER

1. Einschalten

Drücken Sie den Knopf auf dem Kabelset, der OLED Bildschirm leuchtet. (Ein Teil des Velcros wird am Schalter und der andere Teil am Bogen befestigt, an einem Punkt wo man diesen leicht mit dem Finger erreichen kann).

2. Einstellungen

Halten Sie die M-Taste gedrückt, bis "Scan Time" auf dem Bildschirm angezeigt wird. Drücken Sie kurz **M** um die Einstellungen zwischen "Scan Time", "Power OFF", "Red Pointer" und "Data Unit" zu wechseln.



Einstellen der Scanzeit:

Wenn "Scan Time" angezeigt wird auf den Knopf drücken und die Lesezeit einstellen 5/10/15/20/25/30 Minuten. Voreinstellung steht auf 5 Minuten.

Ausschalteneinstellungen:

Wenn die Anzeige auf "Power Off" steht, den Knopf drücken um die Abschaltzeit einzustellen 0,5 / 1 / 1,5 / 2 Stunden.

Die Voreinstellung beträgt 0,5 Stunden bei Nichtbenutzung.

Laserpointer-Einstelltaste:

Vor Aktivierung des Lasers mittels Inbusschlüssel die Schraube entfernen. Wenn der Bildschirm "Red Pointer OFF" anzeigt, auf den Schalter drücken um auf "ON" bzw. nochmal drücken um auf "OFF" zu stellen.

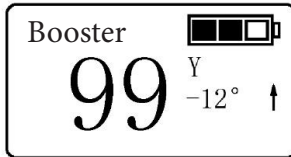
Einstellung "Data Unit":

Wenn auf dem Bildschirm "Data Unit" angezeigt wird, drücken Sie den Schalter, um die Einheiten für Meter (M) und Yards (Y) zu ändern. Halten Sie den Knopf **M** gedrückt halten, um alle Änderungen zu speichern und die Einstellung zu verlassen.

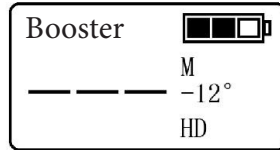


3. Lesemodus einstellen

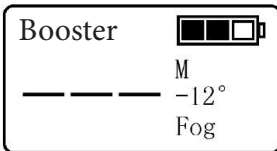
Drücken Sie kurz **M** um von einem Modus in einen anderen zu wechseln: "Scan", "HD", "Fog", "HD + Fog" und "Light off".



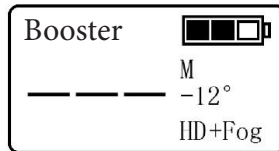
SCAN



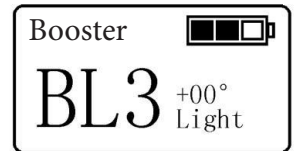
HORIZONTALE DISTANZ



NEBEL



HORIZONTALER ABSTAND +
NEBEL



EINSTELLUNG DER
PINBELEUCHTUNG

"Scan" -Modus

Drücken Sie den Schalter, es leuchtet ein Pfeil auf der rechten Hälfte des Bildschirms auf sobald der Scan beginnt. Deaktivieren Sie den Pfeil bevor in eine andere Modalität gewechselt wird.

Modus Horizontale Distanz "HD"

Drücken Sie kurz die M Taste um in den HD Modus zu wechseln, es wird auch der Winkel angezeigt.

"Fog" Modus

Drücken Sie bei Nebel oder Regen die M-Taste, um in den Nebelmodus zu wechseln. Der "Fog" -Modus ist im Freien und nur bei einer Entfernung von mehr als 25 Metern möglich.

"HD + Fog" Modus

Drücken Sie die M-Taste, um in den HD + Fog-Modus zu wechseln, in dem die horizontale Distanz bei Nebel oder leichtem Regen angezeigt wird.

Einstellung der Pinbeleuchtung

Den Knopf M drücken, sobald der Bildschirm "OFF Light" anzeigt bedeutet dies, dass die Beleuchtung ausgeschaltet ist. Den Schalter kurz drücken um die Pinbeleuchtung einzuschalten und die Intensität des Lichts zwischen 1 und 3 einzustellen. Sobald die Einstellung abgeschlossen ist, kurz **M** drücken um zu speichern und die Einstellfunktionen zu verlassen.



NOTIZ:



NOTIZ:



**Danke, dass Sie sich für ein BOOSTER
Produkt entschieden haben.**

www.BoosterArchery.com