

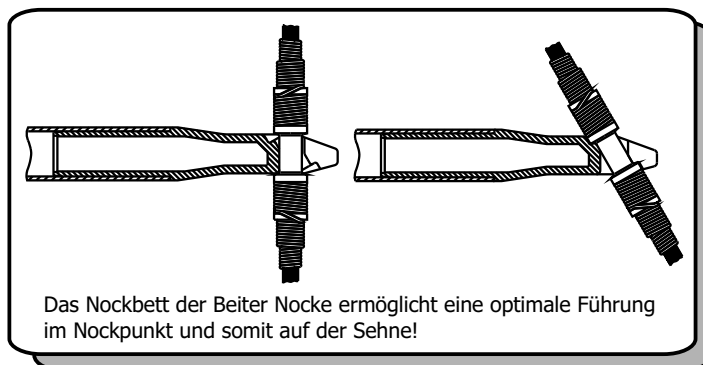
# Die Beiter NOCKE

## EIGENSCHAFTEN:

- ⇒ Die Beiter Nocke ist asymmetrisch.
- ⇒ Geringste Toleranzen und höchste Präzision, da jede Nocke einer Größe aus derselben Form kommt.
- ⇒ Die Nockflügel klemmen nicht auf dem Nockpunkt, sondern rasten federnd ein.
- ⇒ Die Beiter Nocke kann problemlos mit allen bekannten Nockpunkten geschossen werden; jedoch haben Beiter Nocken einen idealen Partner, den Beiter Nockpunkt.
- ⇒ Die Beiter Nocke ist für alle handelsüblichen Aluminium-, Aluminium-Carbon- und Carbon-Pfeilschäfte erhältlich.

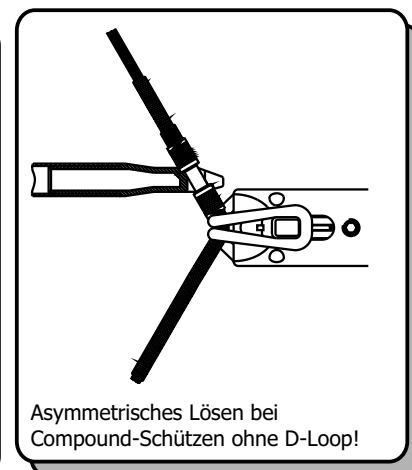
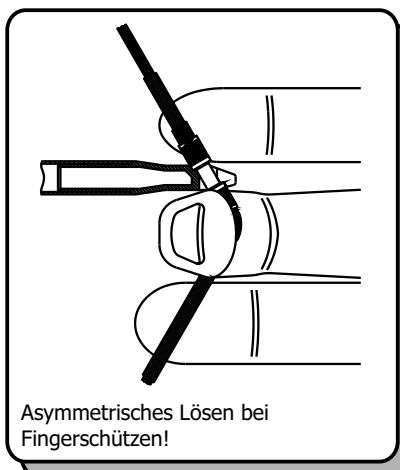
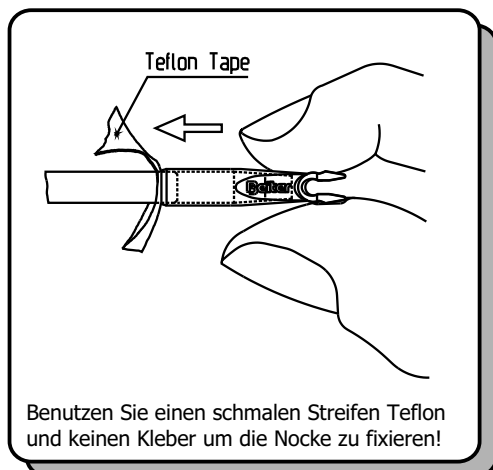
Nockbettgrößen

	#1	#2	#3	
A	4.40	5.00	5.30	mm
	.172	.196	.208	Zoll
B	2.70	3.00	3.20	mm
	.106	.118	.126	Zoll
C	2.20	2.50	2.70	mm
	.086	.098	.106	Zoll



## TIPPS UND TRICKS:

- ⇒ Die Buchse (Bushing) am Pfeilschaft kann problemlos mit einem Pfeilschneidegerät vom Schaft abgetrennt werden (ca. 1cm vom Schaftende). Durch das direkte Einsetzen der Nocke werden Toleranzen auf ein Minimum reduziert.
- ⇒ Die Schnittstellen von Aluminium- und Aluminium/Carbonschäften müssen gut entgratet bzw. gesäubert werden, bevor die Nocke aufgesetzt wird. Dafür kann der Entgrater für Pfeilschäfte benutzt werden.
- ⇒ Keine Lösungsmittel und keine lösungsmittelhaltigen Kleber verwenden. Deshalb die Beiter Nocken auch erst ein- bzw. aufsetzen, wenn die Spitze eingeklebt worden ist.
- ⇒ Die Beiter Nocke soll nicht geklebt werden!
- ⇒ Es kann passieren, daß der Schaftdurchmesser um einige Hundertstel zu groß (bei Insert oder In-Out Nocken) oder zu klein (bei Out-Nocken) ausfällt und die Nocke nicht fest genug sitzt. Mit einigen Millimetern Teflon-Band kann dieser Unterschied ausgeglichen werden. (siehe Bild unten links)
- ⇒ Zum Einsetzen, Ausrichten oder Entfernen der Nocke, sollte der Beiter Push'n'Pull verwendet werden, der wie ein kleiner Hebel wirkt und gleichzeitig die Nocke schützt.



# Die Beiter INSERT-NOCKE

BEITER INSERT NOCKE																			
Modell	Ø in mm	passend für	Gewicht (g)	Gewicht (grns)	Farbe														
					#01	#10	#20	#21	#30	#35	#40	#45	#48	#50	#57	#61	#71	#80	#89
					transparent	fl.rot	fl.grün	heavy gelb	fl.orange	heavy orange	fl.blau	heavy blau	fl.dunkelblau	fl.dunkelgrün	heavy grün	schwarz	weiss	fl.violett	heavy pink
<b>Nockbett 1</b>																			
3,98	3,98	Vector 480 u. 530, Cartel Triple 300-700,...	0,38	5,846				●		●		●			●	●	●		●
12	4,25	ACE, Uni-System, ACC-00, Navigator, Cartel	0,36	5,538	●	●	●		●		●		●	●		●	●	●	●
12 Heavy	4,25		0,43	6,615				●		●					●				●
19	6,25	Super-Uni- System, SuperSwedge, PSE CF, Gold Tip 3D Pro. BlackHawk Vapor...	0,53	8,154	●	●	●		●		●		●	●		●	●	●	
19 Heavy	6,25		0,62	9,538				●		●					●				●
3-04	4,75	ACC-04, C.Xpress Medallion	0,47	7,231		●	●		●		●		●	●		●	●	●	
3-18	5,11	ACC-18	0,57	8,769		●	●		●		●		●	●		●	●	●	
5,15	5,15	C.Xpress Medallion	0,57	8,769		●	●		●		●		●	●		●	●	●	
3-28	5,36	ACC-28	0,57	8,769		●	●		●		●		●	●		●	●	●	
1413	4,79	1413 XX75	0,37	5,692		●	●		●		●		●	●		●	●	●	
1416	4,74	1416 XX75	0,36	5,538		●	●		●		●		●	●		●	●	●	
1516	5,20	1516 X7, 1516 XX75, Easton Axis	0,50	7,692		●	●		●		●		●	●		●	●	●	
1614/16	5,64	1614 X7, 1616 X7	0,60	9,231		●	●		●		●		●	●		●	●	●	
1616/75	5,54	1616 XX75	0,63	9,692		●	●		●		●		●	●		●	●	●	
1714	6,80	1714 X7, 1713 XX75	0,65	10,000		●	●		●		●		●	●		●	●	●	
1716	6,04	1716 X7	0,66	10,154		●	●		●		●		●	●		●	●	●	
1716/75	5,92	1716 XX75	0,64	9,846		●	●		●		●		●	●		●	●	●	
<b>Nockbett 2</b>																			
3,98	3,98	Vector 480 u. 530, Cartel Triple 300-700,...	0,43	6,615				●		●		●			●	●	●		●
12	4,25	ACE, Uni-System, ACC-00, Navigator, Cartel	0,42	6,462	●	●	●		●		●		●	●		●	●	●	●
12 Heavy			0,48	7,385				●		●		●			●				●
19			0,60	9,231	●	●	●		●		●		●	●		●	●	●	●
19 Heavy	6,25	Super-Uni- System, SuperSwedge, PSE CF,...	0,69	10,615				●		●					●				●
19 Lang			0,77	11,846	●	●	●												●
3-04	4,75	ACC-04, C.Xpress Medallion	0,53	8,154		●	●		●		●		●	●		●	●	●	
3-18	5,11	ACC-18	0,64	9,846		●	●		●		●		●	●		●	●	●	
5,15	5,15	C.Xpress Medallion	0,64	9,846		●	●		●		●		●	●		●	●	●	
5,19	5,19	AC Super Slim, Axis	0,65	10,000		●	●		●		●		●	●		●	●	●	
3-28	5,36	ACC-28	0,64	9,846		●	●		●		●		●	●		●	●	●	
3-39	5,65	ACC-39	0,71	10,923		●	●		●		●		●	●		●	●	●	
3-49	5,90	ACC-49	0,81	12,462		●	●		●		●		●	●		●	●	●	
3-60	6,18	ACC-60, CT-Rhino...	0,84	12,923		●	●		●		●		●	●		●	●	●	
19-620	6,20	C.Xpress CX, CT Cheetah, GT Camo, BH Vapor..	0,87	13,385		●	●		●		●		●	●		●	●	●	
3-71	6,45	ACC-71	0,85	13,077		●	●		●		●		●	●		●	●	●	
1814	6,49	1814 X7, 1813 XX75	0,89	13,692		●	●		●		●		●	●		●	●	●	
1816	6,40	1816 X7	0,90	13,846		●	●		●		●		●	●		●	●	●	
1816/75	6,34	1816 XX75	0,89	13,692		●	●		●		●		●	●		●	●	●	
1914	6,88	1914 X7, 1913 XX75	0,96	14,769		●	●		●		●		●	●		●	●	●	
1916	6,85	1916 X7	0,89	13,692		●	●		●		●		●	●		●	●	●	
1916/75	6,72	1916 XX75	0,99	15,231		●	●		●		●		●	●		●	●	●	
2014	7,25	2014 X7, 2013 XX75	1,08	16,615		●	●		●		●		●	●		●	●	●	
2016/75	7,11	2016 XX75	1,06	16,308		●	●		●		●		●	●		●	●	●	
2114	7,61	GT Series 22, 2114, 2115, 2117	1,15	17,692		●	●		●		●		●	●		●	●	●	
23-808	8,08	C. Xpress CXL	1,16	17,846		●	●		●		●		●	●		●	●	●	
2212	8,17	Black Hawk Speed, 2212	1,23	18,923	●	●	●		●		●		●	●		●	●	●	
2312	8,61	2312	1,31	20,154	●	●	●		●		●		●	●		●	●	●	
2413	8,78	GT Xcutter, 2413	1,38	21,231		●	●		●		●		●	●		●	●	●	
2512	9,49	2512	1,41	21,692	●	●	●		●		●		●	●		●	●	●	
2613	9,85	2613	1,35	20,769	●	●	●		●		●		●	●		●	●	●	

## Info!

Die Beiter Insert-Nocken 12/1, 12/2, 19/1 und 19/2 in den Farben #21, #35, #57 und #89 sind "Heavy" und unterscheiden sich von der Standard-Insert-Nocke, dadurch daß sie etwas schwerer und steifer sind.

# Die **Beiter** INSERT-NOCKE

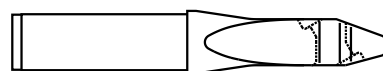
BEITER INSERT NOCKE																			
Modell	Ø in mm	passend für	Gewicht (g)	Gewicht (grms)	Farbe														
					#01	#10	#20	#21	#30	#35	#40	#45	#48	#50	#57	#61	#71	#80	#89
					transparent	fl.rot	fl.grün	heavy gelb	fl.orange	heavy orange	fl.blau	heavy blau	fl.dunkelblau	fl.dunkelgrün	heavy grün	schwarz	weiss	fl.violett	heavy pink
Nockbett 3																			
2213	8,04	2213	1,28	19,692		●	●		●		●		●	●		●	●	●	
2216	7,94	2216, 2217	1,28	19,692		●	●		●		●		●	●		●	●	●	
2219	7,75	2219	1,30	20,000		●	●		●		●		●	●		●	●	●	
2312	8,61	2312	1,38	21,231		●	●		●		●		●	●		●	●	●	
2314	8,32	2314	1,29	19,846		●	●		●		●		●	●		●	●	●	
2413	8,78	GT Xcutter, 2413	1,43	22,000		●	●		●		●		●	●		●	●	●	
2419	8,50	2315, 2317, 2419	1,40	21,538		●	●		●		●		●	●		●	●	●	
2512	9,49	2512	1,49	22,923		●	●		●		●		●			●	●	●	
2613	9,85	2613	1,56	24,000		●	●		●		●		●			●	●		

### Bestellnummern:

Die Bestellnummern für Beiter Nocken setzen sich wie folgt zusammen:

**Produktgruppe (NO)/Modell/Nockbett/Farbcode**, z.B.

- **NO 12 1 61** -> Nocke 12/1, Schwarz #61
- **NO 23808 2 20** -> Nocke 23-808/2, Fl. Grün #20
- **NO 19 2 57** -> Nocke 19/2, Heavy Grün #57



### Verpackungseinheit:

Nocken sind im 12er oder 100er Pack erhältlich.

# Die Beiter OUT-NOCKE

BEITER OUT NOCKE																			
Modell	Innen-Ø in mm	passend für	Gewicht (g)	Gewicht (gms)	Farbe														
					#01	#10	#20	#21	#30	#35	#40	#45	#48	#50	#57	#61	#71	#80	#89
					transparent	fl.rot	fl.grün	heavy gelb	fl.orange	heavy orange	fl.blau	heavy blau	fl.dunkelblau	fl.dunkelgrün	heavy grün	schwarz	weiss	fl.violett	heavy pink
<b>Nockbett 1</b>																			
1420	4,01	AVIA, AFC...	0,34	5,231		●	●		●		●			●		●			
1581	5,01	AVIA, AFC...	0,33	5,077		●	●		●		●								
1700	4,32	AVIA, AFC...	0,34	5,231		●	●		●		●								
4,5	4,50	X-10, P/C, Triple1000...	0,48	7,385	●	●	●	●	●	●	●	●	●	●	●	●	●	●	
1800	4,57	CT McKinney, AVIA, AFC...	0,49	7,538		●	●		●		●			●	●	●	●		
4,7	4,70	P/C,...	0,46	7,077		●	●	●	●	●				●	●	●	●	●	
1880	4,78	AVIA, AFC, Triple 900+800,...	0,46	7,077		●	●		●		●			●	●	●	●		
4,9	4,90	P/C,...	0,54	8,308		●	●		●		●			●	●			●	
4,92	4,92	Vector 1050, Beman Racing Ø5, Diva Ø5,...	0,55	8,462	●	●	●	●	●	●				●	●	●	●	●	
1960	4,98	Vector920, AVIA, AFC...	0,53	8,154		●	●		●		●			●	●	●	●	●	
5,0	5,00	P/C,...	0,53	8,154		●			●		●							●	
5,2	5,20	ACE, Vector 700, CT Mc Kinney 2050...	0,59	9,077		●	●		●		●			●	●	●	●		
2100	5,33	CT McKinney, Triple 600, AVIA, AFC...	0,57	8,769		●	●		●					●	●	●	●		
5,48	5,48	Triple 400, Beman Racing Ø5,5, Diva Ø5,5,...	0,58	8,923	●	●	●	●	●	●				●	●	●	●	●	
2200	5,58	CT McKinney, AVIA, AFC...	0,55	8,462		●	●		●		●			●	●	●	●		
<b>Nockbett 2</b>																			
4,5	4,50	X-10, P/C, Triple1000...	0,55	8,462	●	●	●	●	●	●			●	●	●	●	●	●	
1800	4,57	CT McKinney, AVIA, AFC...	0,56	8,615		●	●		●		●			●	●	●	●		
1880	4,78	AVIA, AFC, Triple 900+800,...	0,52	8,000		●	●		●		●			●	●	●	●		
4,92	4,92	Vector 1050, Beman Racing Ø5, Diva Ø5,...	0,61	9,385	●	●	●	●	●	●				●	●	●	●	●	
1960	4,98	Vector920, AVIA, AFC...	0,60	9,231		●	●		●		●			●	●	●	●		
5,2	5,20	ACE, Vector 700, CT Mc Kinney 2050...	0,70	10,769		●	●		●		●			●	●			●	
2100	5,33	CT McKinney, Triple 600, AVIA, AFC...	0,67	10,308		●	●		●		●			●	●	●	●		
5,4	5,40	CT McKinney 2150, Triple 500, P/C...	0,67	10,308		●	●		●		●							●	
5,48	5,48	Triple 400, Beman Ø5,5, CT Mc Kinney 215...	0,67	10,308		●	●	●	●	●				●	●	●	●	●	
5,5	5,50	Triple 300, Beman Racing Ø5,5, P/C,...	0,65	10,000		●	●	●	●	●				●	●	●	●	●	
2200	5,58	1916 X7	0,66	10,154		●	●		●		●			●	●	●	●		
5,7	5,70	CT McKinney, AVIA, AFC...	0,67	10,308		●	●		●		●							●	
5,77	5,77	Beman Diva Ø5,77,...	0,65	10,000		●	●		●		●			●	●	●	●		
2300	5,84	CT McKinney, AVIA, AFC...	0,65	10,000		●	●		●		●			●	●	●	●		
5,9	5,90	P/C,...	0,63	9,692		●	●		●		●							●	
2400	6,10	CT McKinney, AVIA, AFC, P/C...	0,60	9,231		●	●		●		●			●	●	●	●		
6,1	6,10	CT McKinney, AVIA, AFC, P/C...	0,60	9,231		●	●		●		●			●	●	●	●		
6,3	6,30	P/C,...	0,70	10,769		●	●		●		●							●	
2540	6,44	AVIA, AFC, ...	0,68	10,462		●	●				●			●	●	●	●		

**Bestellnummern:**

Die Bestellnummern für Beiter Nocken setzen sich wie folgt zusammen:

**Produktgruppe (NO)/Modell/Nockbett/Farbcode**, z.B.- **NO 45 1 35** -> Nocke 4,5/1, Heavy Orange #35- **NO 5 48 2 80** -> Nocke 5,48/2, Fluor. Violett #80**Verpackungseinheit:**

Nocken sind im 12er oder 100er Pack erhältlich.



# Die Beiter HUNTER-NOCKE

## EIGENSCHAFTEN:

Die Beiter Hunter Nocke ist symmetrisch und deshalb für Compoundschützen mit D-Loop geeignet, die einzige symmetrische Art des Bogenschiessens.

Genau wie alle anderen Beiter Nocken wird auch die Beiter Hunter Nocke wegen Ihrer einzigartigen Eigenschaften weltweit geschossen:

- ⇒ Geringste Toleranzen und höchste Präzision, da jede Nocke einer Größe aus derselben Form kommt.
- ⇒ Die Nockflügel klemmen nicht auf dem Nockpunkt, sondern rasten federnd ein.
- ⇒ Die Beiter Nocke kann problemlos mit allen bekannten Nockpunkten geschossen werden; jedoch haben Beiter Nocken einen idealen Partner, den Beiter Nockpunkt.

BEITER HUNTER NOCKE													
Modell	Ø in mm	passend für	Gewicht (g)	Gewicht (grns)	Farbe								
					#10	#20	#21	#30	#35	#57	#61	#71	#89
					fl.rot	fl.grün	heavy gelb	fl.orange	heavy orange	heavy grün	schwarz	weiss	heavy pink
<b>Nockbett 2</b>													
3,98	3,98	Vector 480 & 530, Cartel Triple 300-700,...	0,47	7,231			●		●	●	●	●	
12	4,25	ACE, Uni-System, ACC-00, Navigator, ...	0,49	7,538	●	●	●	●	●	●	●	●	●
19	6,25	Super-Uni- System, SuperSwedge, PSE CF, Gold Tip 3D Pro. BlackHawk Vapor...	0,70	10,769	●	●	●	●	●	●	●	●	●
19-620	6,20	C.Xpress CX, CT Cheetah, GT Camo, BH Vapor..	0,85	13,077	●	●		●			●	●	
2114	7,61	GT Series 22, 2114, 2115, 2117	1,11	17,138	●	●		●			●		
2213	8,04	2213	1,13	17,385	●	●		●			●		
2216	7,94	2216, PSE Equalizer	1,15	17,692	●	●		●			●	●	
23-808	8,08	C. Xpress CXL	1,19	18,308	●	●		●			●	●	
2312	8,61	2312	1,34	20,615	●	●		●			●	●	
2314	8,32	2314	1,26	19,385	●	●		●			●	●	
2315	8,48	2315	1,31	20,154	●	●		●			●	●	
25-886	8,86	C. Xpress Line Jammer	1,46	22,462	●	●		●			●	●	

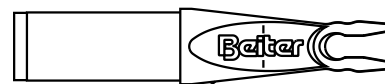
## Bestellnummern:

Die Bestellnummern für Beiter Hunter-Nocken setzen sich wie folgt zusammen:

**Produktgruppe/Modell/H (Hunter)/Farbcode**

- **NO 12 2 H 71** -> Nocke 12/2 Hunter, Weiss #71

- **NO 2114 2 H 10** -> Nocke 2114/2 Hunter, Fluor Rot #10



## Verpackungseinheit:

Nocken sind im 12er oder 100er Pack erhältlich.

## TIPPS UND TRICKS:

Viele Pfeilschäfte werden mit einem **Super Uni Bushing** geliefert. Dieser kann **problemlos entfernt** und dafür eine Insert Nocke direkt in den Schaft eingesetzt werden.

Dadurch wird **höchstmögliche Präzision** erreicht, sondern das **Gewicht** einer Insert Nocke ist **geringer** als die Kombination von Super Uni Bushing und dazu gehörender Nocke.

Ein praktisches Beispiel: Eine 19/2 Hunter Nocke mit Super Uni Bushing (2314) wiegt 1,45g/22,36grns. Eine Insertnocke 2314/2 Hunter wiegt nur 1,26g/19,345grns. **Gewichtersparnis: ca.15%!**

Zusätzlich ist das Uni Bushing System teurer als eine Beiter Nocke.

# Die Beiter IN-OUT NOCKE

## EIGENSCHAFTEN:

- ⇒ Die Beiter In-Out Nocke ist sowohl asymmetrisch, als auch symmetrisch (Hunter) lieferbar.
- ⇒ Geringste Toleranz und höchste Präzision, da jede Nocke einer Größe aus derselben Form kommt.
- ⇒ Die Nockflügel klemmen nicht auf dem Nockpunkt, sondern rasten federnd ein.
- ⇒ Die Beiter Nocke kann problemlos mit allen bekannten Nockpunkten geschossen werden; jedoch haben Beiter Nocken einen idealen Partner, den Beiter Nockpunkt.
- ⇒ Die Beiter In-Out Nocke ist für viele handelsüblichen Aluminium-Carbon- Pfeilschäfte erhältlich.

BEITER IN-OUT NOCKE										
Modell	Ø in mm	passend für	Gewicht (g)	Gewicht (grms)	Farbe					
					#21	#35	#45	#57	#61	#71
					heavy gelb	heavy orange	heavy blau	heavy grün	schwarz	weiss
Nockbett 1										
0X1	3,25	X-10	0,44	6,769	●	●	●	●	●	●
2X1S	4,25	ACE, NAV 1000-810, X-pert 1040-980	0,43	6,615	●	●	●	●	●	●
2X1L	4,25	ACE, NAV 1000-810, X-pert 1040-980	0,54	8,308	●	●	●	●	●	●
2-65X1	4,25	NAVIGATOR 710-610, X-Pert 900-660	0,49	7,538	●	●	●	●	●	●
2-95X1	4,25	NAVIGATOR 540-430 X-pert 580-520	0,49	7,538	●	●	●	●	●	●
Nockbett 2										
0X2	3,25	X-10	0,50	7,692	●	●	●	●	●	●
2X2S	4,25	ACE, NAV 1000-810, X-pert 1040-980	0,50	7,692	●	●	●	●	●	●
2X2L	4,25	ACE, NAV 1000-810, X-pert 1040-980	0,60	9,231	●	●	●	●	●	●
2-65X2	4,25	NAVIGATOR 710-610, X-Pert 900-660	0,55	8,462	●	●	●	●	●	●
2-95X2	4,25	NAVIGATOR 540-430 X-pert 580-520	0,55	8,462	●	●	●	●	●	●
Nockbett 2 HUNTER										
0X2H	3,25	X-10	0,49	7,538	●	●	●	●	●	●
2X2H	4,25	ACE	0,55	8,462	●	●	●	●	●	●
2-65XH	4,25	wie 2-65X1 & 2-65X2	0,56	8,615	●	●	●	●	●	●
2-95XH	4,25	wie 2-65X1 & 2-65X2	0,58	8,923	●	●	●	●	●	●

### Bestellnummern:

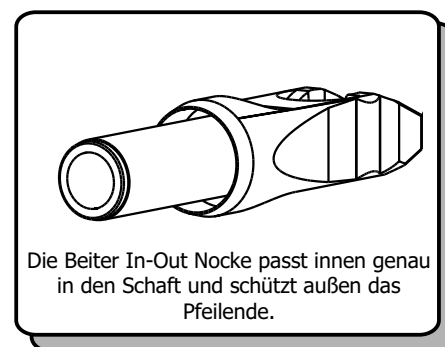
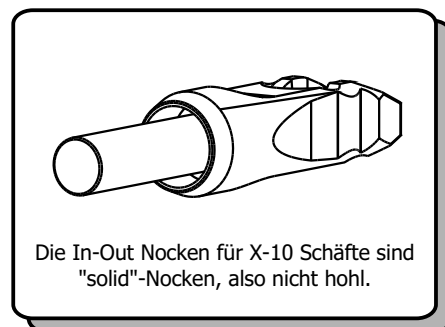
Die Bestellnummern für Beiter In-Out Nocken setzen sich wie folgt zusammen:

#### Produktgruppe/Modell/(Hunter)/Farbcode

- **NO 2X2L 61** -> Nocke 2X2 Lang in Schwarz #61
- **NO 0X2 H 21** -> Nocke 0X2 Hunter Heavy Gelb #21
- **NO 295X1 45** -> Nocke 2-95X1 Heavy Blau #45

### Verpackungseinheit:

Nocken sind im 12er oder 100er Pack erhältlich.



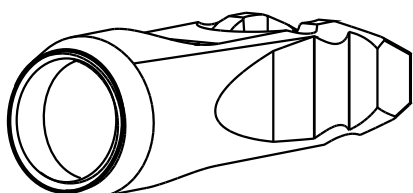
# Die Beiter PIN-OUT NOCKE

## EIGENSCHAFTEN:

- ⇒ Die Beiter Pin-Out Nocke ist für einige Pin-Systeme erhältlich, z.B. Pro-Tour Pins, X-10 Pins, Nano XR Pins
- ⇒ Die Beiter Pin-Out Nocke ist sowohl asymmetrisch, als auch symmetrisch (Hunter) lieferbar.
- ⇒ Geringste Toleranz und höchste Präzision, da jede Nocke einer Größe aus derselben Form kommt.
- ⇒ Die Nockflügel klemmen nicht auf dem Nockpunkt, sondern rasten federnd ein.

Die Beiter Nocke kann problemlos mit allen bekannten Nockpunkten geschossen werden; jedoch haben  
 ⇒ Beiter Nocken einen idealen Partner, den Beiter Nockpunkt.

BEITER PIN-OUT NOCKE										
Modell	Nockbett	passend für	Gewicht (g)	Gewicht (grns)	Farbe					
					#10	#20	#22	#30	#48	#71
					fl. Rot	fl. Grün	neon gelb	fl. Orange	Dunkelblau	Weiss
<b>Nockbett #1 ASYMMETRISCH</b>										
1451	1	X-10 Pin	0,29	4,462	●	●		●	●	●
1491	1	NANO XR #2 Pin (ROT)	0,34	5,231	●	●	●	●	●	●
1541	1	NANO XR #1 Pin (BLAU), NANO XR PRO 400-450, ACE	0,33	5,077	●	●	●	●	●	●
<b>Nockbett #2 ASYMMETRISCH</b>										
1452	2	X-10 Pin	0,34	5,231	●	●		●	●	●
1492	2	NANO XR #2 Pin (ROT)	0,42	6,462	●	●	●	●	●	●
1542	2	NANO XR #1 Pin (BLAU), NANO XR PRO 400-450, ACE	0,40	6,154	●	●	●	●	●	●
<b>Nockbett #2 HUNTER (SYMMETRISCH)</b>										
145H	H	X-10 Pin	0,38	5,846	●	●		●	●	
149H	H	NANO XR #2 Pin (ROT)	0,41	6,338	●	●	●	●	●	●
150H	H	Pro-Tour Pin, NANO XR PRO	0,43	6,615	●	●		●	●	●
154H	H	NANO XR #1 Pin (BLAU), NANO XR PRO 400-450, ACE	0,44	6,692	●	●	●	●	●	●



Die Pin-Out Nocken passen auf den dafür vorgesehenen Pin, und gehen mit dem äußeren Durchmesser über das Schaftende. Abhängig vom Pfeilschaft kann die Nocke Luft zum Schaft haben, was aber dem System nicht Stabilität wegnimmt.

### Bestellnummern:

Die Bestellnummern für Beiter In-Out Nocken setzen sich wie folgt zusammen:

### Produktgruppe/Modell/Nockbett/Farbcodes

- **PO 150 H 10** -> Nocke für Pro-Tour Pin, Hunter, Rot #10
- **PO 145 1 30** -> Nocke für X-10 Pin, #1, Fl. Orange #30

### Verpackungseinheit:

Nocken sind im 12er oder 100er Pack erhältlich.